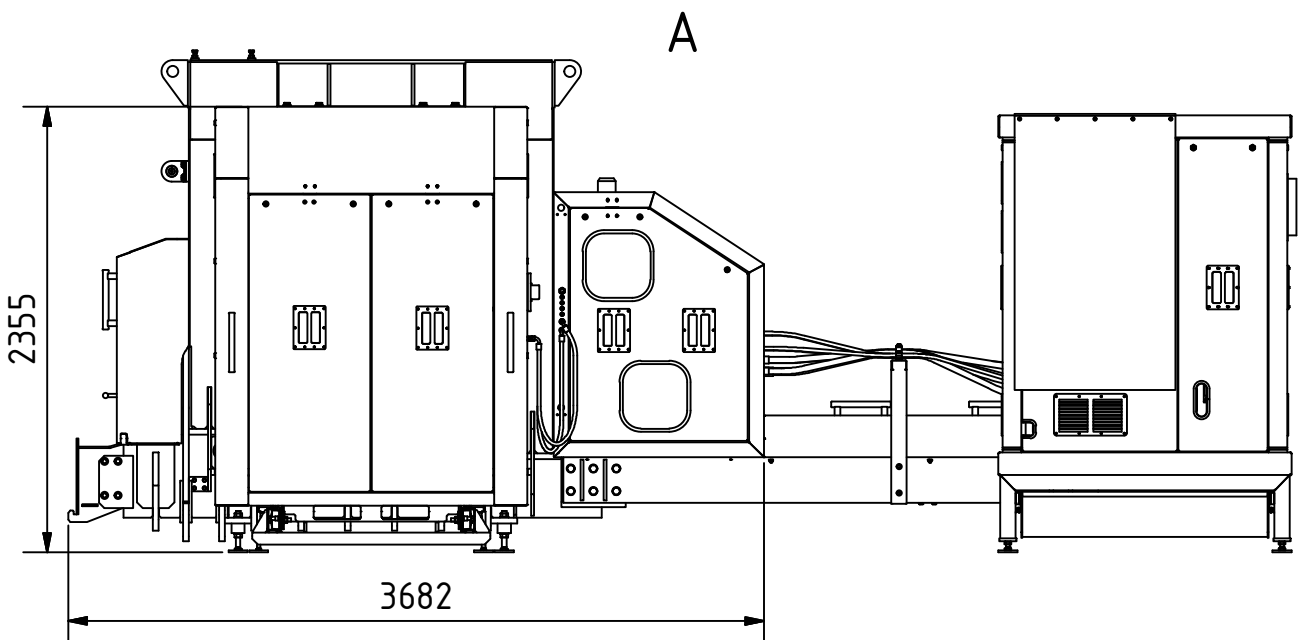
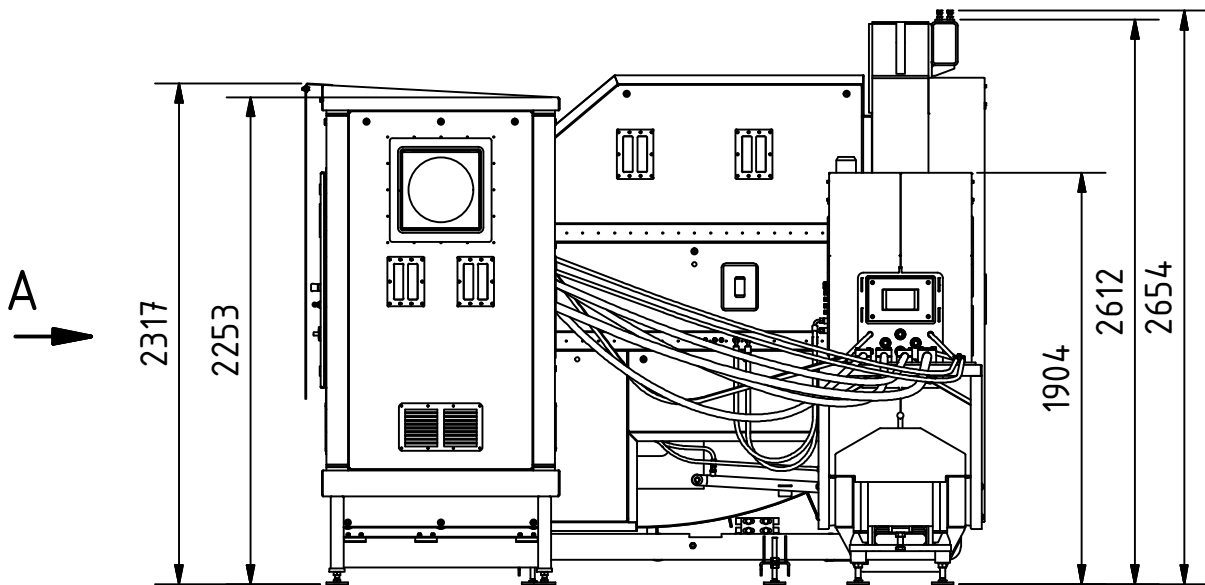


Brikettierpresse BrikPress 240

Briquetting press BrikPress 240



Maß- und Konstruktionsänderungen behalten wir uns vor.
We reserve the right to make dimensional and design changes.

Ausführung Hochportal ES / Abbildung ohne Trichter
construction high portal ES / illustration without hopper

Alle Abmessungen in mm
All dimensions in mm

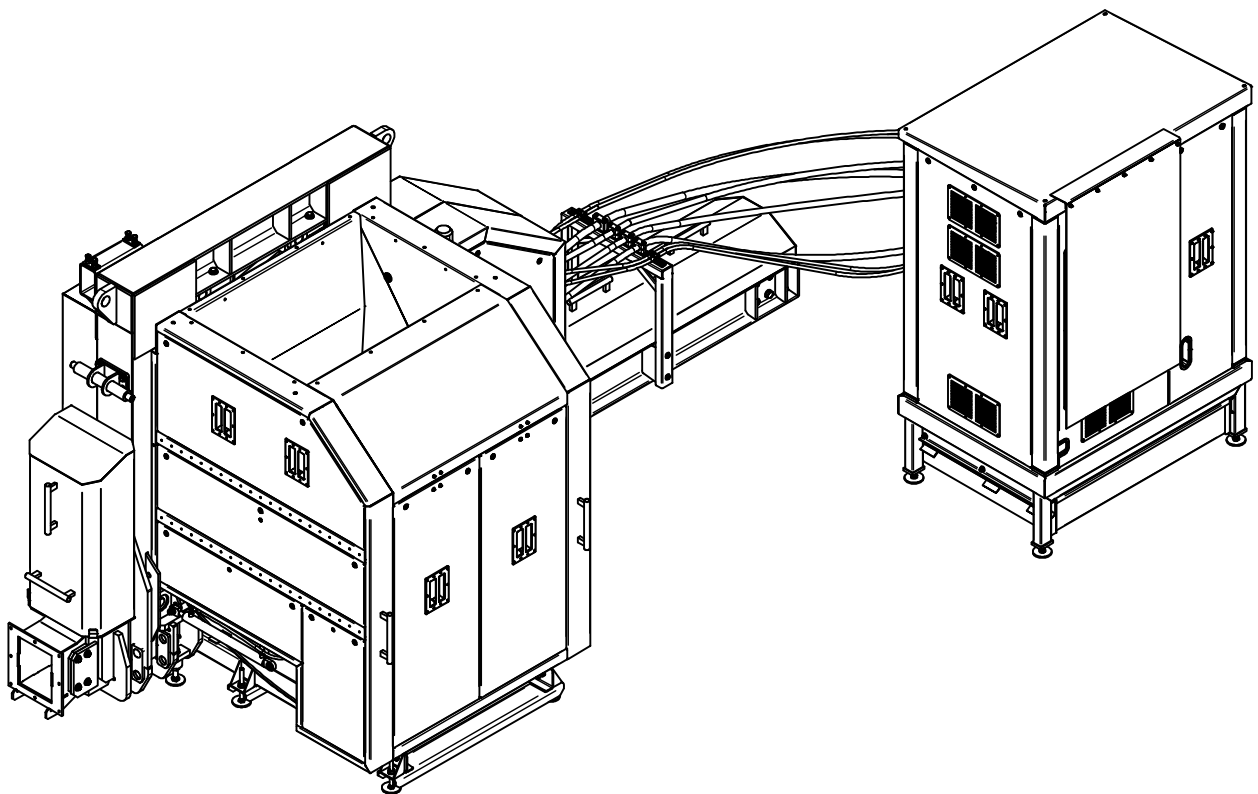
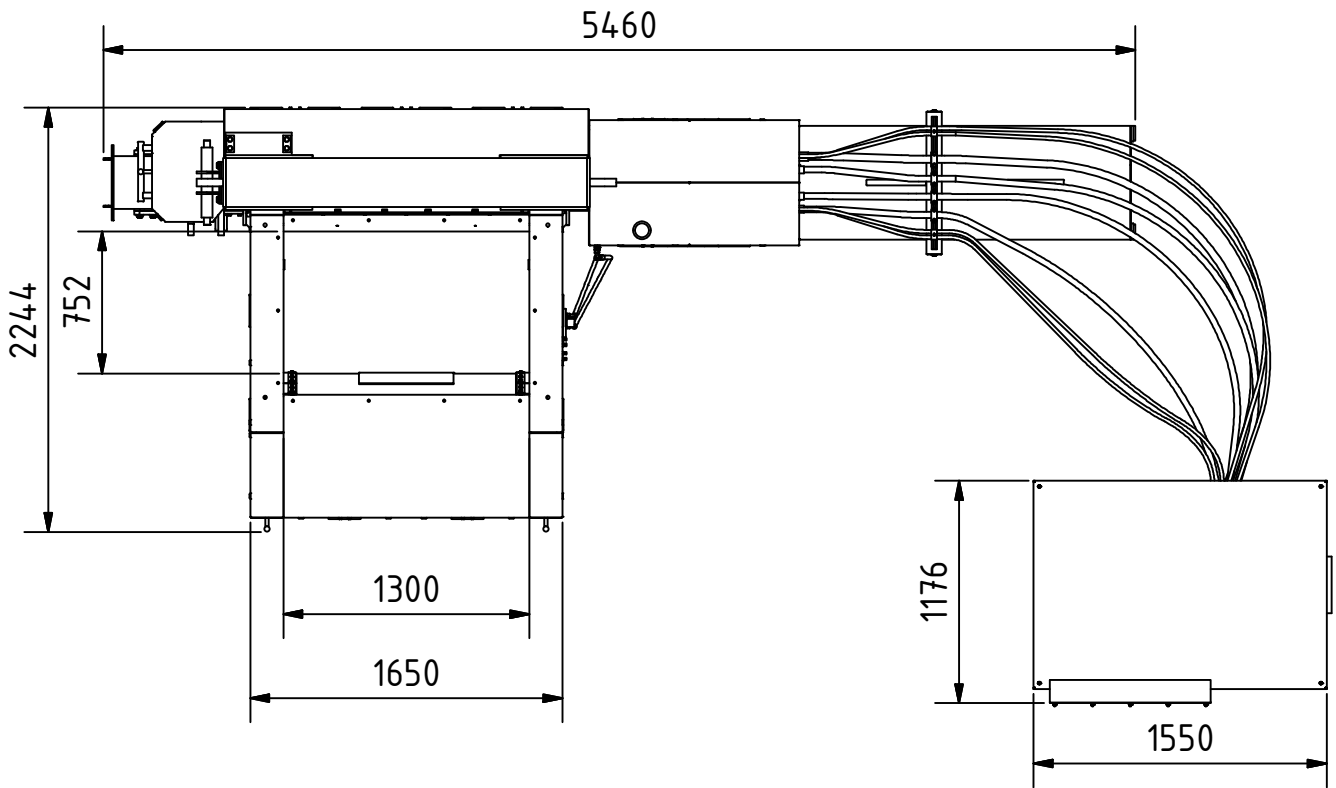
V617P003/-4

Stand: 0

1 / 2

Brikettierpresse BrikPress 240

Briquetting press BrikPress 240



Ausführung Hochportal ES / Abbildung ohne Trichter
construction high portal ES / illustration without hopper

Alle Abmessungen in mm
All dimensions in mm

Brikketierpresse BrikPress 240

Briquetting press BrikPress 240

Bestellnummer: Order number:	V617P003
Elektroanschluss: Power supply:	400 V 50 Hz 32 A
Elektrische Leistung: Electrical Power:	10 kW
Schutzart: Protection class:	IP54
Presskraft: Pressing force:	380 kN
Maschinengewicht: Weight of the machine:	4700 kg
Transportabmessungen (lxbxh): Transport dimensions (lwxhx):	Packstück 1 / Package 1 1580 x 1195 x 2320 mm Packstück 2 / Package 2 1720 x 1740 x 2360 mm Packstück 3 / Package 3 5465 x 790 x 2660 mm
Einfüllöffnung ohne Trichter (lxb): Filling opening without hopper (lwx):	1300 x 890 mm
Stundenleistung*: Capacity per hour*:	auf Anfrage on request
Brikkettdichte*: Density of briquettes*:	auf Anfrage on request
Brikkettabmessungen*: Dimensions of briquettes*:	240 x 240 mm
Bemerkung: Comment:	Trichter auf Anfrage Hopper on request

* Die Stundenleistung, die Brikketmaße und -dichte sind circa maß- und materialabhängig. Andere Materialien bitte auf Anfrage.
The hourly output, the briquette size and briquette density are approximate data and depending on the material. Other Materials on request.

Maß- und Konstruktionsänderungen behalten wir uns vor.
We reserve the right to make dimensional and design changes.