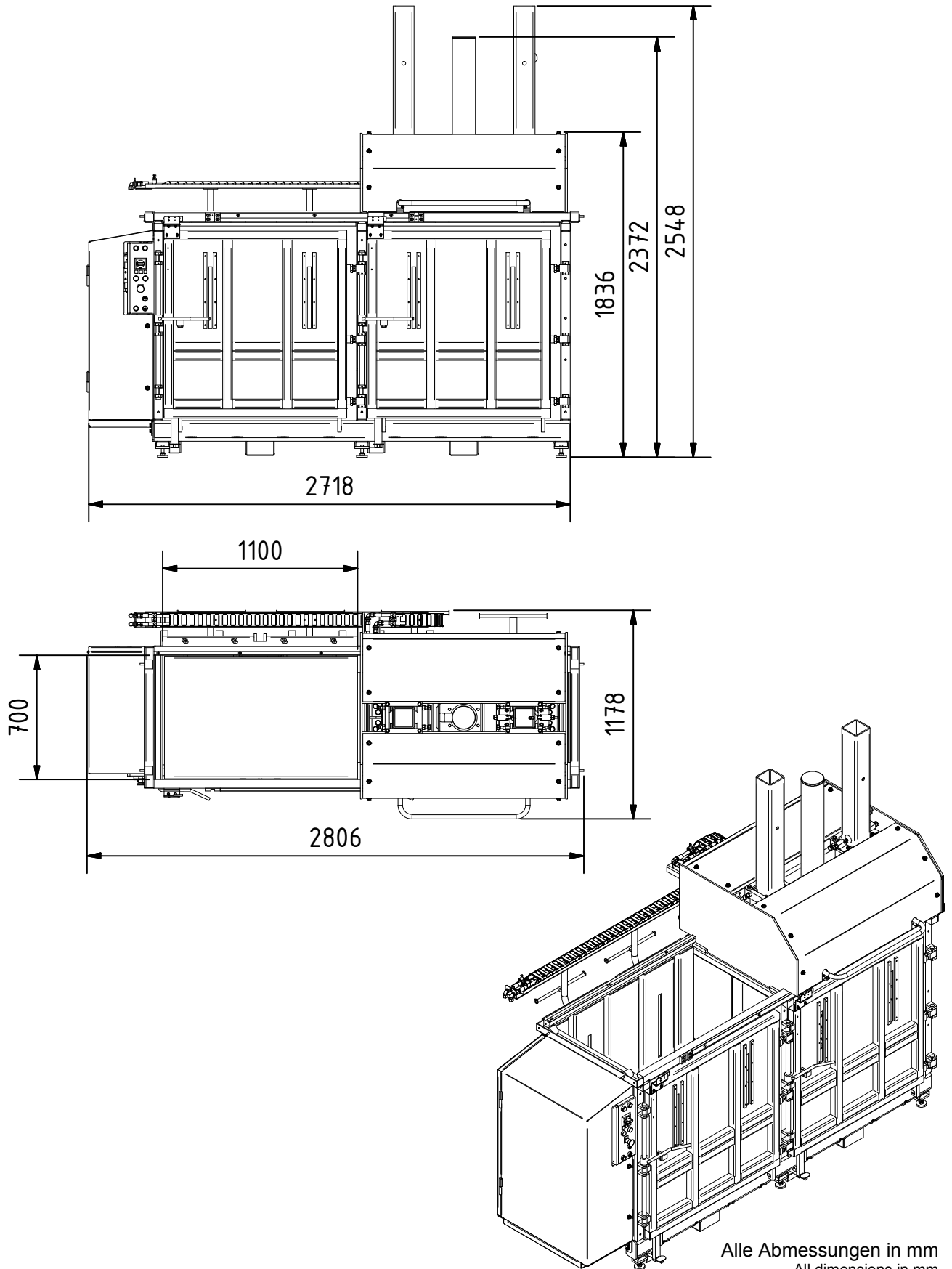


# Mehrkammerballenpresse MK 1100

Multi-chamber baling press MK 1100



Maß- und Konstruktionsänderungen behalten wir uns vor.  
We reserve the right to make dimensional and design changes.

## Mehrkammerballenpresse MK 1100

### Multi-chamber baling press MK 1100

Bestellnummer: Order number:	V5010003
Elektroanschluss: Power supply:	400 V 50 Hz 16 A Kategorie C
Elektrische Leistung: Electrical Power:	4 kW
Schutzart: Protection class:	IP54
Presskraft: Pressing force:	200 kN
Presshub: Press stroke:	700 mm
Maschinengewicht: Weight of the machine:	1680 kg
Transportabmessungen (lxbxh): Transport dimensions (lwxhx):	2810 x 1180 x 2550 mm (abgesenkt / lowered) 2810 x 1180 x 1840 mm
Einfüllöffnung (bxh): Filling opening (wxh):	1100 x 700 mm
Taktzeit: Cycle Time:	ca. 33 sec.
Ballengewicht*: Bale weight *:	250 kg
Ballenabmessungen in der Kammer (lxbxh)*: Bale size in the chamber (lwxhx)*:	1130 x 730 x 800 mm
Ballenabbindung: Bale tying:	Umreifung mit vier Bändern pro Kammer Strapping with four twines per chamber
Bemerkung: Comment:	Doppelkammer Double Chamber

\* Die Ballenmaße und –gewichte sind circa maß- und materialabhängig. Die Angaben beziehen sich auf Kartonage (Qualität 1.02 und 1.04). Informationen zu anderen Materialien bitte auf Anfrage.  
The bale size and bale weights are approximate dimension and depending on the material. The information refers to cardboard packaging (quality 1.02 and 1.04). Information about other materials on request.

Maß- und Konstruktionsänderungen behalten wir uns vor.  
We reserve the right to make dimensional and design changes.