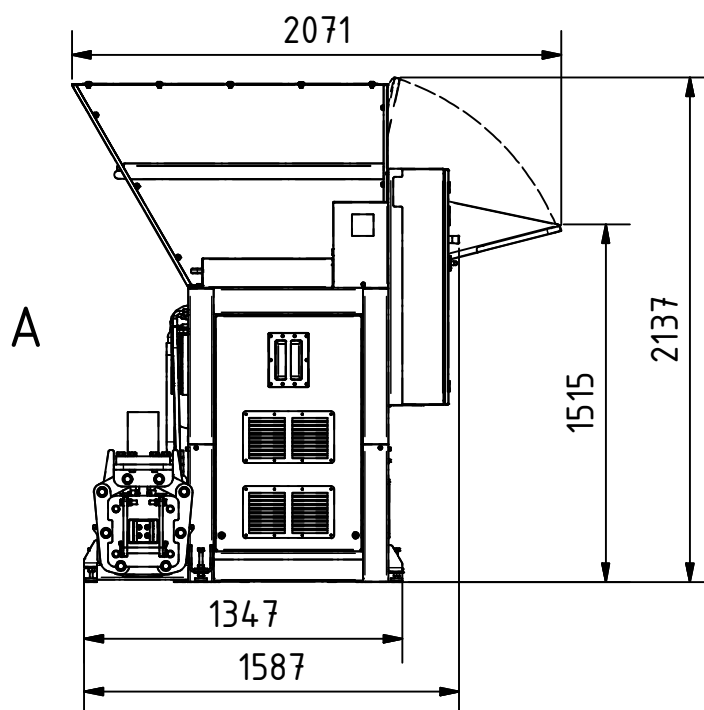
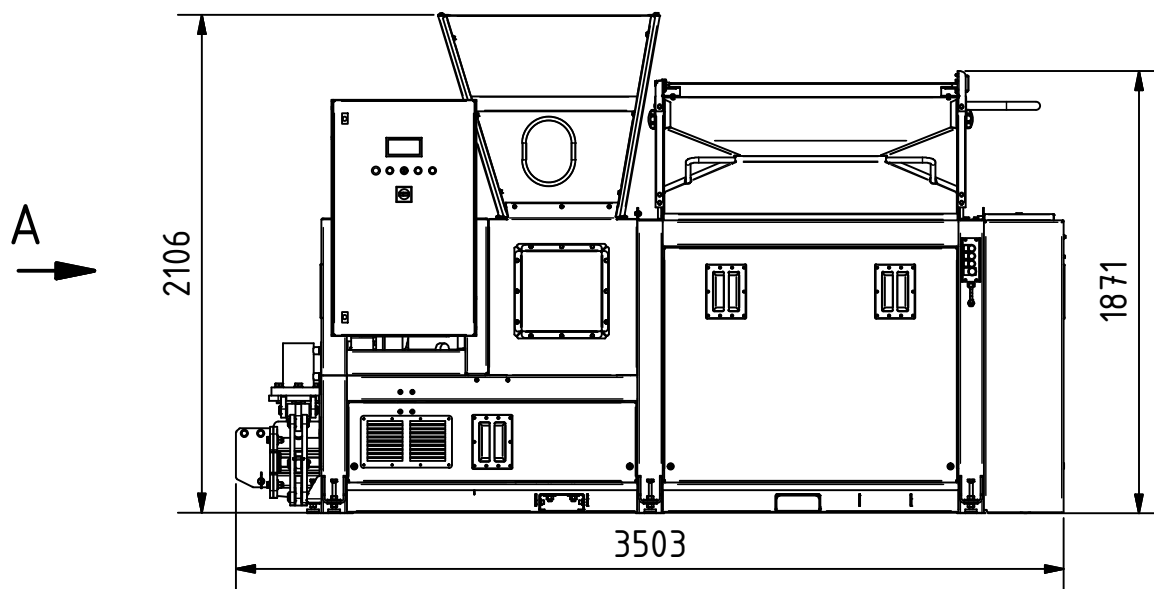


Brikketierpresse StyroPress

Briquetting press StyroPress



Ausführung mit Shredder
construction with shredder

Alle Abmessungen in mm
All dimensions in mm

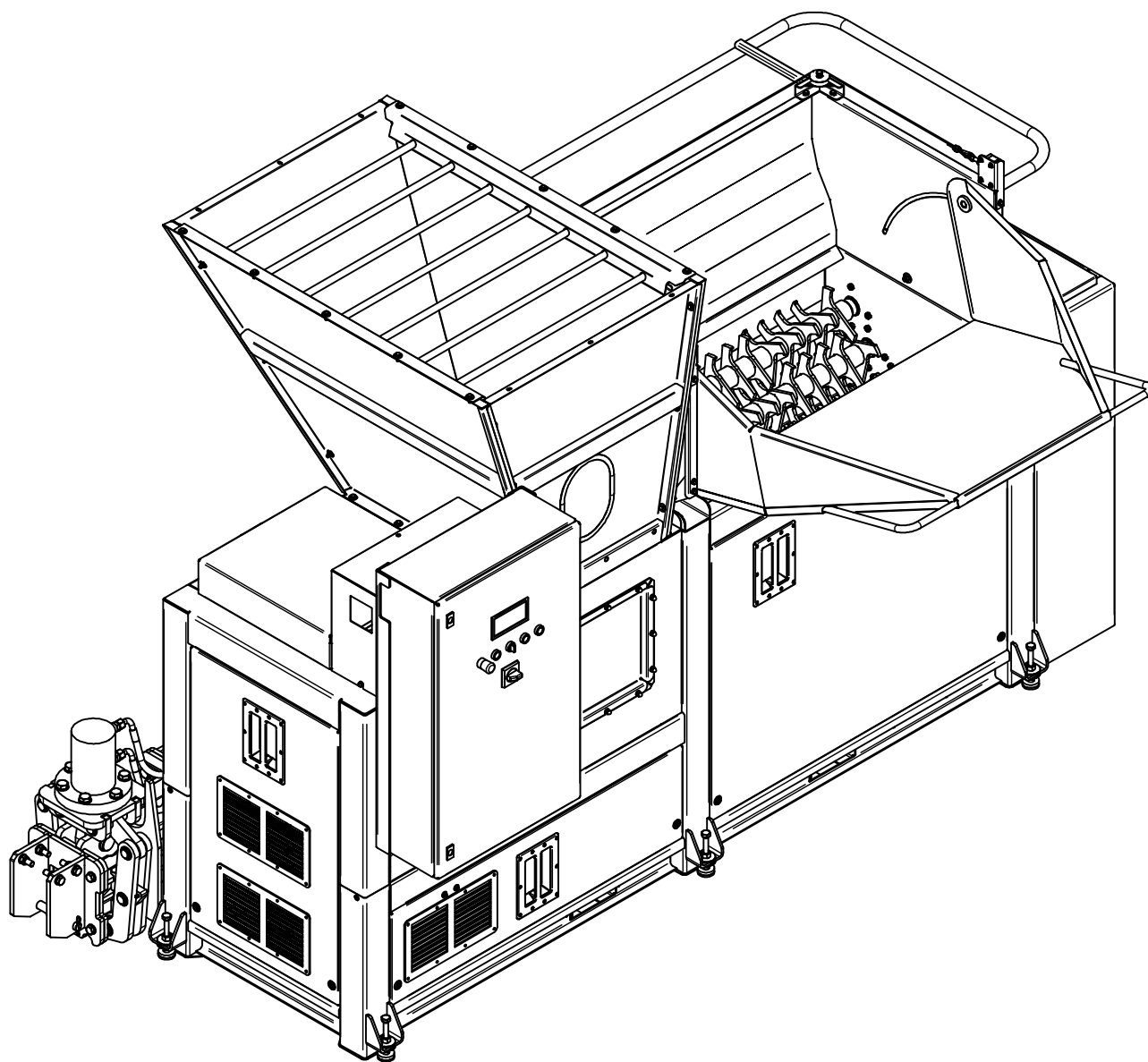
V7110202

Stand: 0

1 / 2

Brikettierpresse StyroPress

Briquetting press StyroPress



Maß- und Konstruktionsänderungen behalten wir uns vor.
We reserve the right to make dimensional and design changes.

Ausführung mit Shredder
construction with shredder

Alle Abmessungen in mm
All dimensions in mm

V7110202

Stand: 0

2 / 2

Brikkierpresse StyroPress

Briquetting press StyroPress

Bestellnummer: Order number:	V7110202
Elektroanschluss: Power supply:	400 V 50 Hz
Elektrische Leistung: Electrical Power:	12,5 kW
Schutzart: Protection class:	IP54
Presskraft: Pressing force:	250 kN
Maschinengewicht: Weight of the machine:	ca. 2500 kg
Transportabmessungen (lxbxh): Transport dimensions (lwxhx):	3510 x 1650 x 2140 mm
Einfüllöffnung ohne Trichter (lxb): Filling opening without hopper (lxw):	1200 x 500 mm
Stundenleistung*: Capacity per hour*:	auf Anfrage on request
Brikettdichte*: Density of briquettes*:	auf Anfrage on request
Brikettabmessungen*: Dimensions of briquettes*:	84 x 92 mm
Bemerkung: Comment:	-

* Die Stundenleistung, die Brikettmaße und -dichte sind circa maß- und materialabhängig. Andere Materialien bitte auf Anfrage.
 The hourly output, the briquette size and briquette density are approximate data and depending on the material. Other Materials on request.

Maß- und Konstruktionsänderungen behalten wir uns vor.
 We reserve the right to make dimensional and design changes.