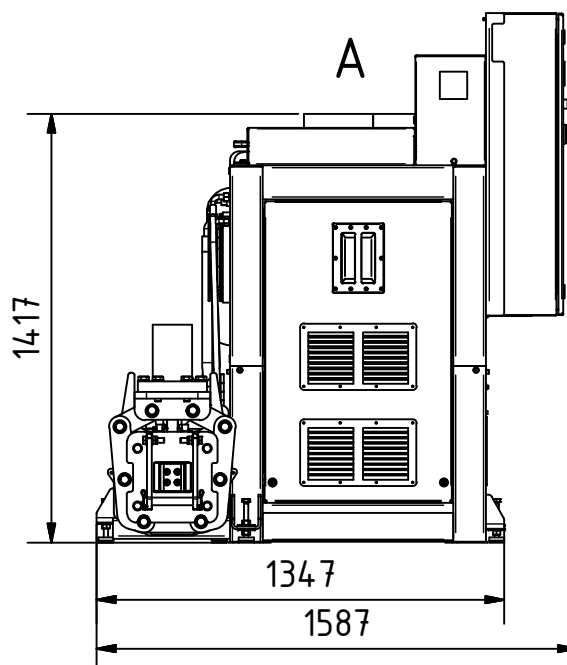
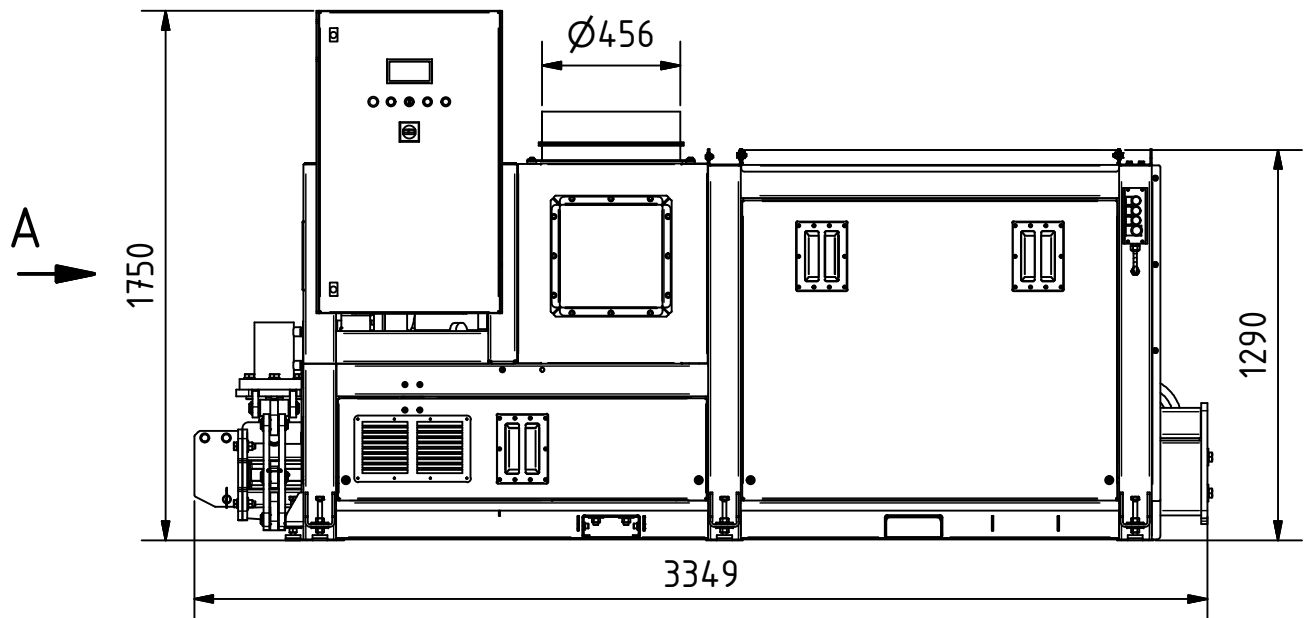


Brikkettierpresse StyroPress

Briquetting press StyroPress



Ausführung ohne Shredder
construction without shredder

Alle Abmessungen in mm
All dimensions in mm

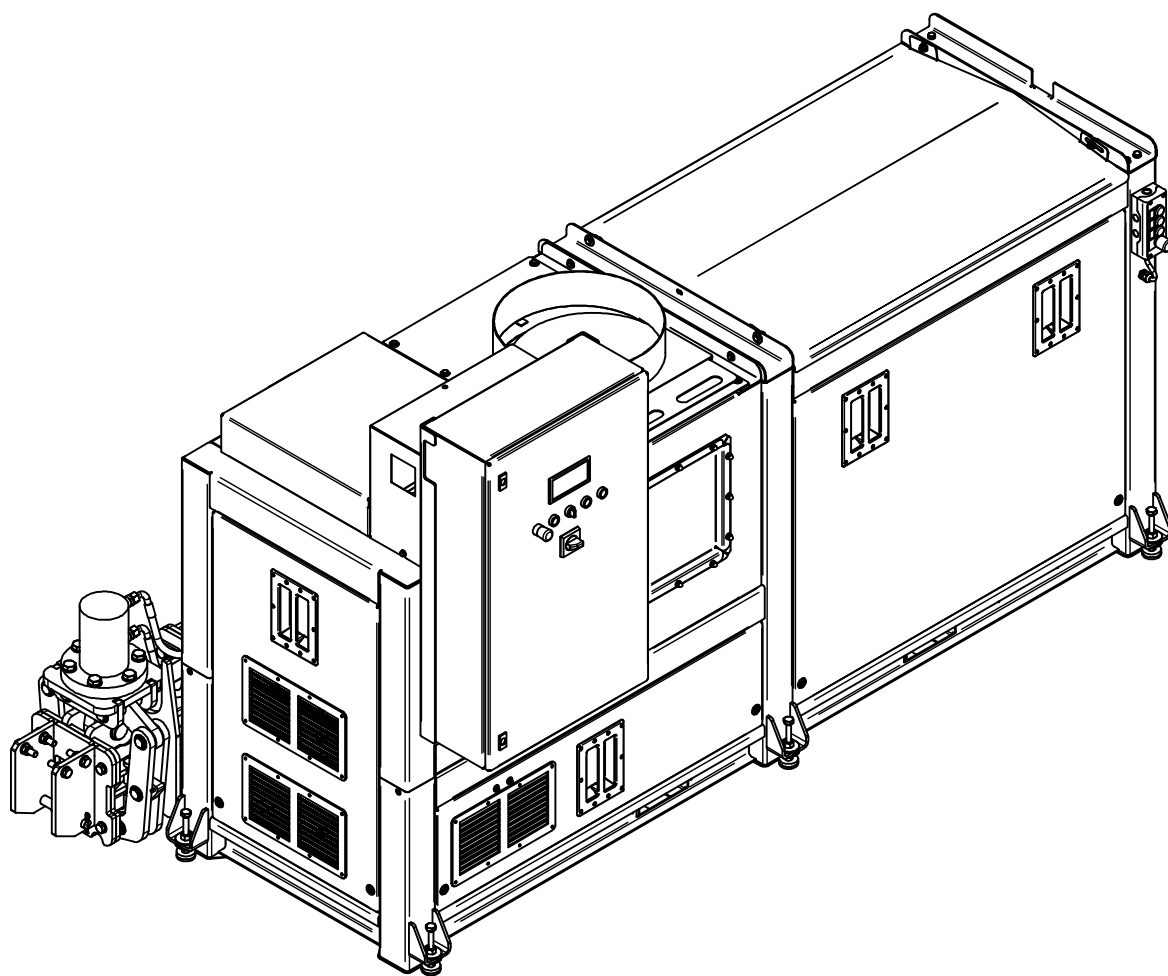
V7110201

Stand: 0

1 / 2

Brikettierpresse StyroPress

Briquetting press StyroPress



Maß- und Konstruktionsänderungen behalten wir uns vor.
We reserve the right to make dimensional and design changes.

Ausführung ohne Shredder
construction without shredder

Alle Abmessungen in mm
All dimensions in mm

V7110201

Stand: 0

2 / 2

Briquettierpresse StyroPress

Briquetting press StyroPress

Bestellnummer: Order number:	V7110201
Elektroanschluss: Power supply:	400 V 50 Hz
Elektrische Leistung: Electrical Power:	8,5 kW
Schutzart: Protection class:	IP54
Presskraft: Pressing force:	250 kN
Maschinengewicht: Weight of the machine:	ca. 2000 kg
Transportabmessungen (lxbxh): Transport dimensions (lwxh):	3360 x 1595 x 1755 mm
Einfüllöffnung ohne Trichter (lxb): Filling opening without hopper (lxw):	Ø 456 mm
Stundenleistung*: Capacity per hour*:	auf Anfrage on request
Briquettdichte*: Density of briquettes*:	auf Anfrage on request
Briquettabmessungen*: Dimensions of briquettes*:	84 x 92 mm
Bemerkung: Comment:	-

* Die Stundenleistung, die Briquetmaße und -dichte sind circa maß- und materialabhängig. Andere Materialien bitte auf Anfrage.

The hourly output, the briquette size and briquette density are approximate data and depending on the material. Other Materials on request.

Maß- und Konstruktionsänderungen behalten wir uns vor.
We reserve the right to make dimensional and design changes.