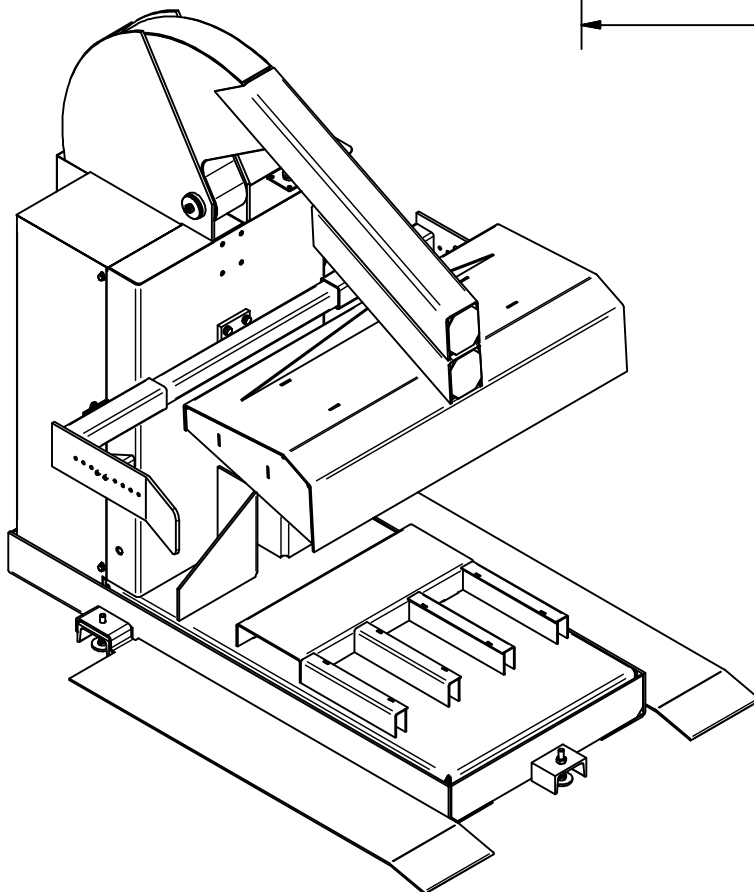
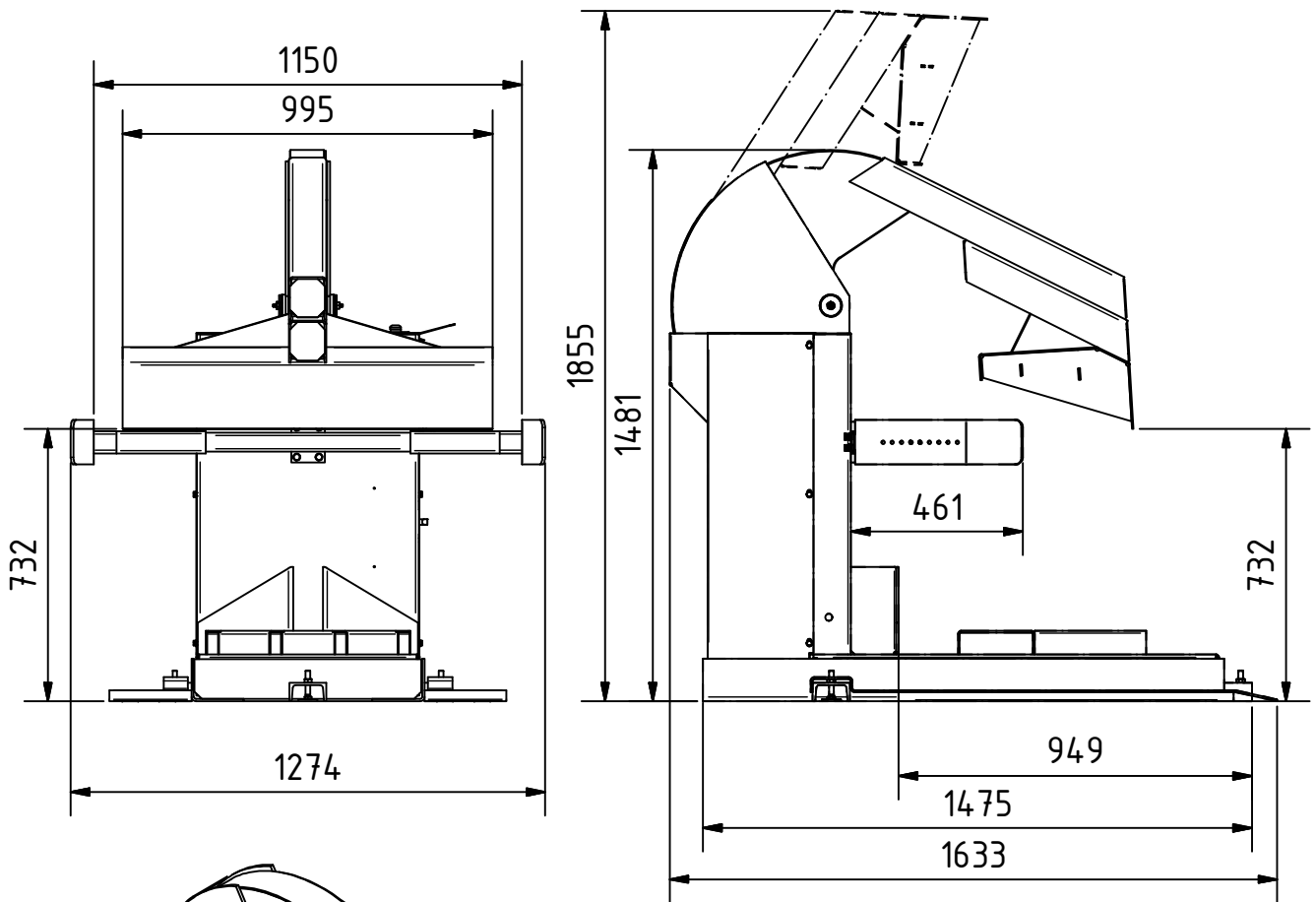


Rollcontainerpresse RC 660 770

Roll container press RC 660 770



Alle Abmessungen in mm
All dimensions in mm

Rollcontainerpresse RC 660/770

Roll container press RC 660/770

Bestellnummer: Order number:	V5110005
Elektroanschluss: Power supply:	230 V 50 Hz
Elektrische Leistung: Electrical Power:	1,5 kW
Schutzart: Protection class:	IP54
Maschinengewicht: Weight of the machine:	530 kg
Transportabmessungen (lxbxh): Transport dimensions (lwxh):	1635 x 1275 x 1630 mm
Mögliche Behältergrößen: Possible sizes of the bin:	660 / 770 l
Bemerkung: Comment:	-