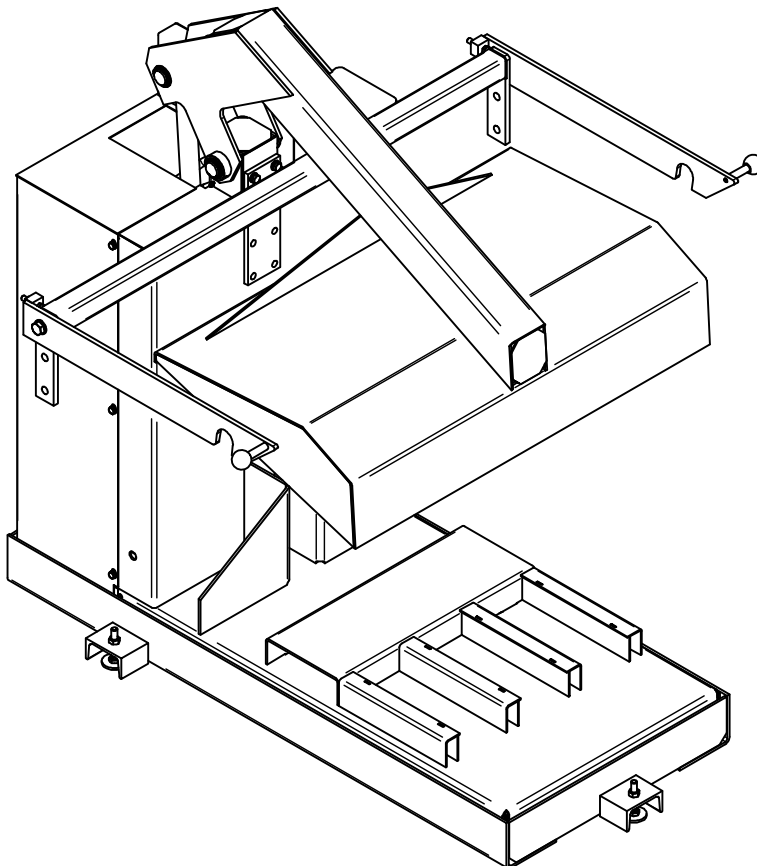
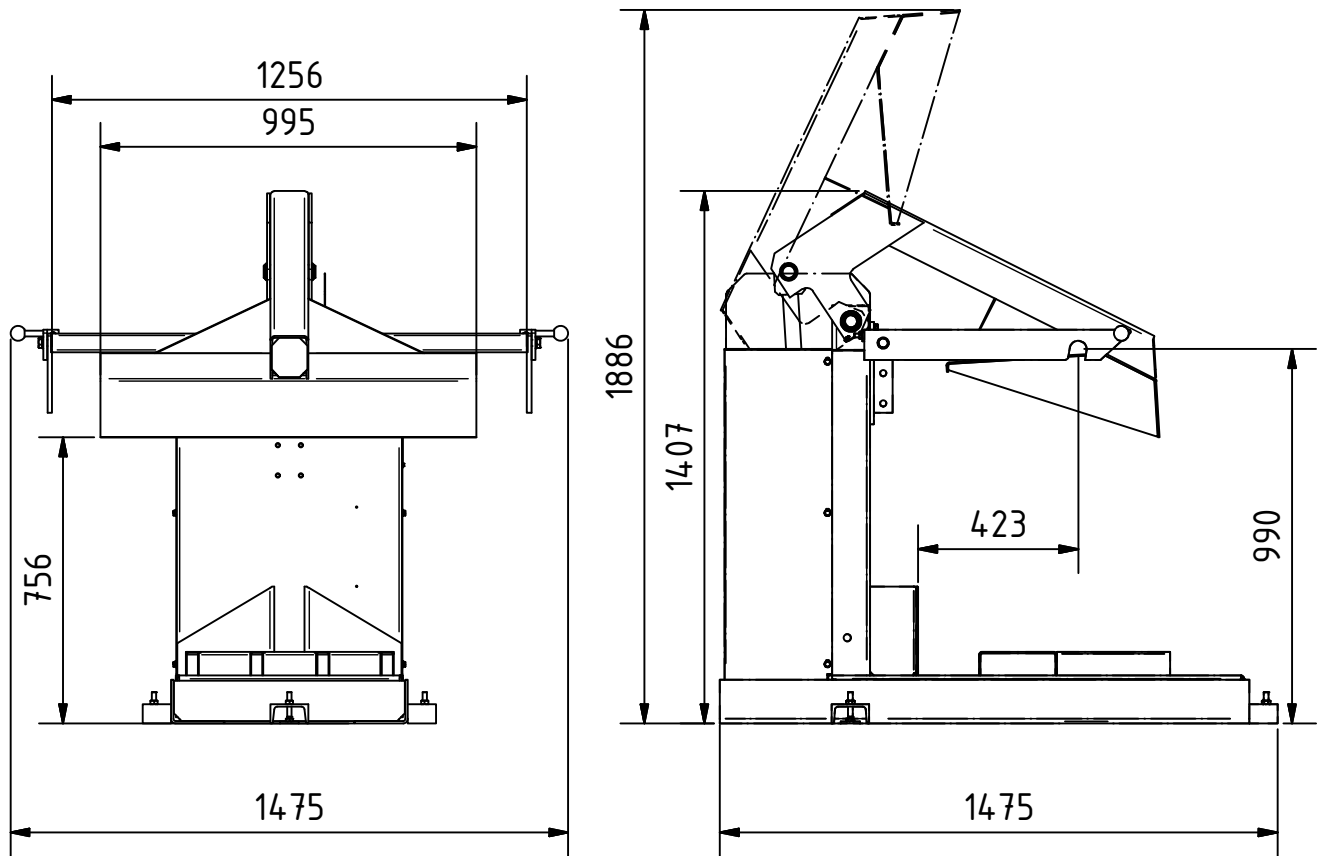


Rollcontainerpresse RC 1100

Roll container press RC 1100



Alle Abmessungen in mm  
All dimensions in mm

Maß- und Konstruktionsänderungen behalten wir uns vor.  
We reserve the right to make dimensional and design changes.

## Rollcontainerpresse RC 1100

Roll container press RC 1100

Bestellnummer: Order number:	V5110003
Elektroanschluss: Power supply:	230 V 50 Hz
Elektrische Leistung: Electrical Power:	1,5 kW
Schutzart: Protection class:	IP54
Maschinengewicht: Weight of the machine:	530 kg
Transportabmessungen (lxbxh): Transport dimensions (lwxhx):	1480 x 1480 x 1550 mm
Mögliche Behältergrößen: Possible sizes of the bin:	1100 l
Bemerkung: Comment:	-

## Rollcontainerpresse RC 1100

Roll container press RC 1100

Bestellnummer: Order number:	V5110010
Elektroanschluss: Power supply:	400 V 50 Hz
Elektrische Leistung: Electrical Power:	2,2 kW
Schutzart: Protection class:	IP54
Maschinengewicht: Weight of the machine:	530 kg
Transportabmessungen (lxbxh): Transport dimensions (lwxhx):	1480 x 1480 x 1550 mm
Mögliche Behältergrößen: Possible sizes of the bin:	1100 l
Bemerkung: Comment:	-