

**Brikettierpresse BrikPress 080**

Briquetting press BrikPress 080

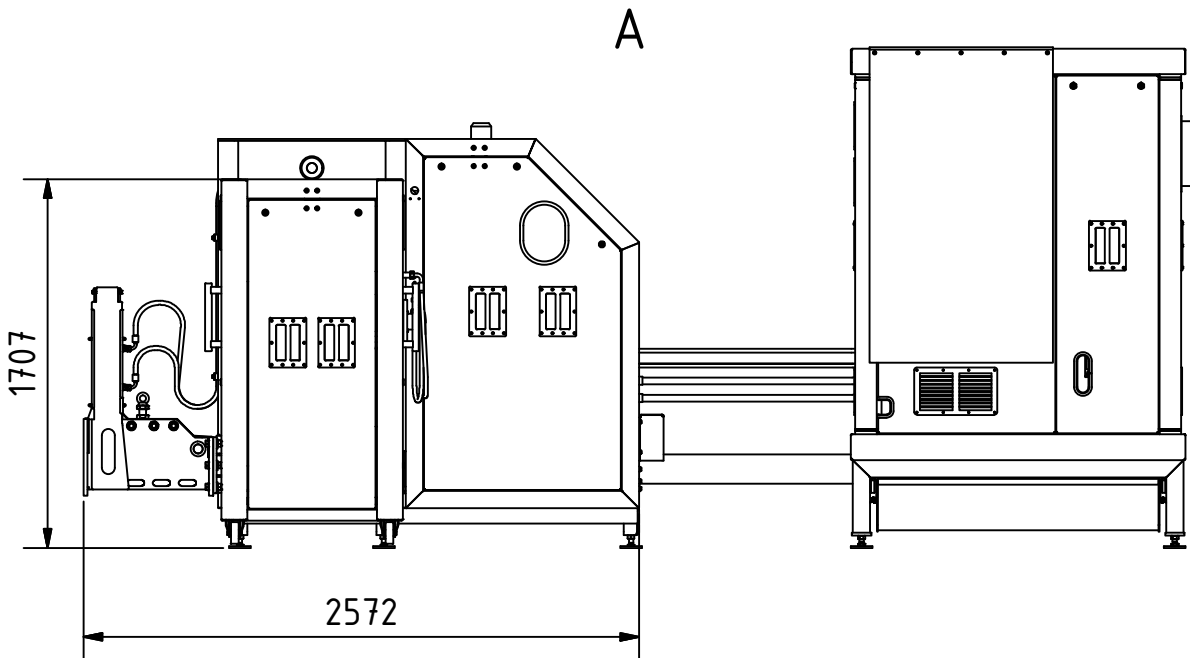
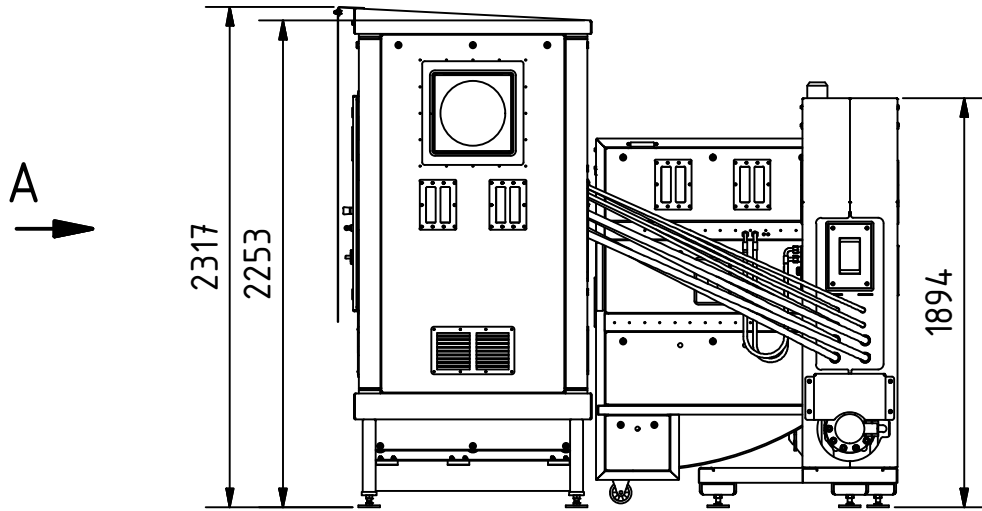


Abbildung ohne Trichter  
illustration without hopper

Alle Abmessungen in mm  
All dimensions in mm

Maß- und Konstruktionsänderungen behalten wir uns vor.  
We reserve the right to make dimensional and design changes.

**Brikettierpresse BrikPress 080**

Briquetting press BrikPress 080

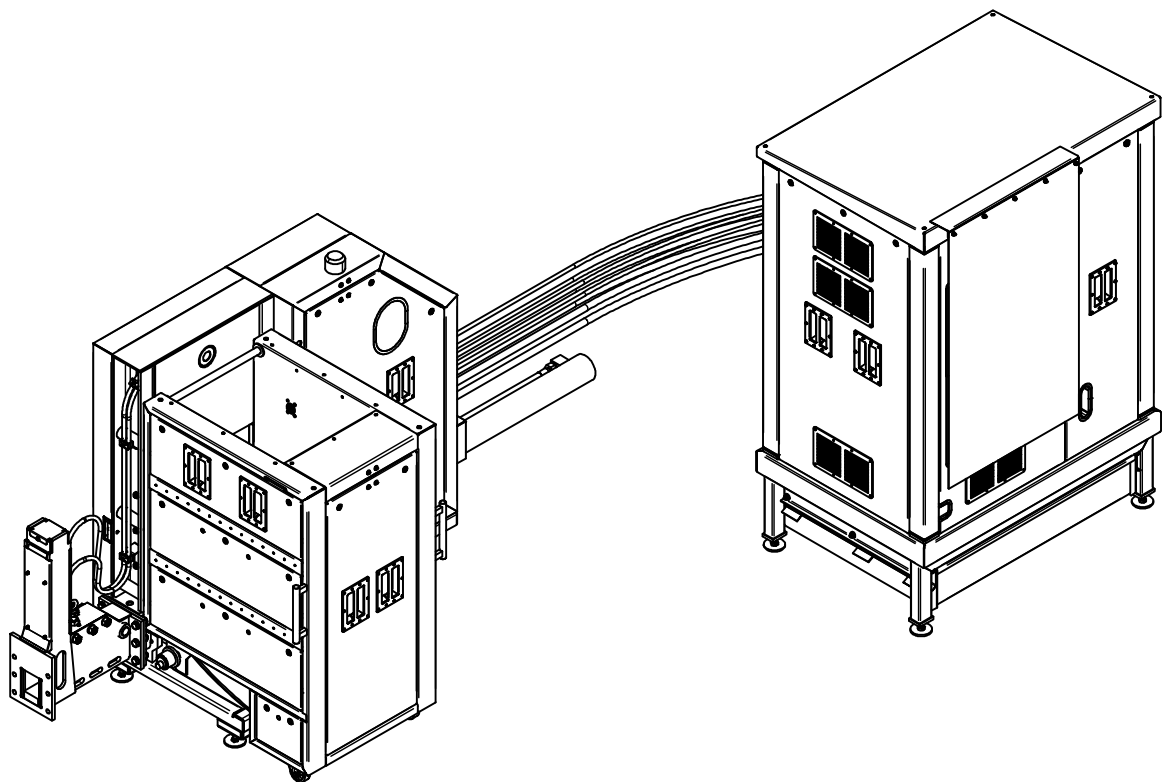
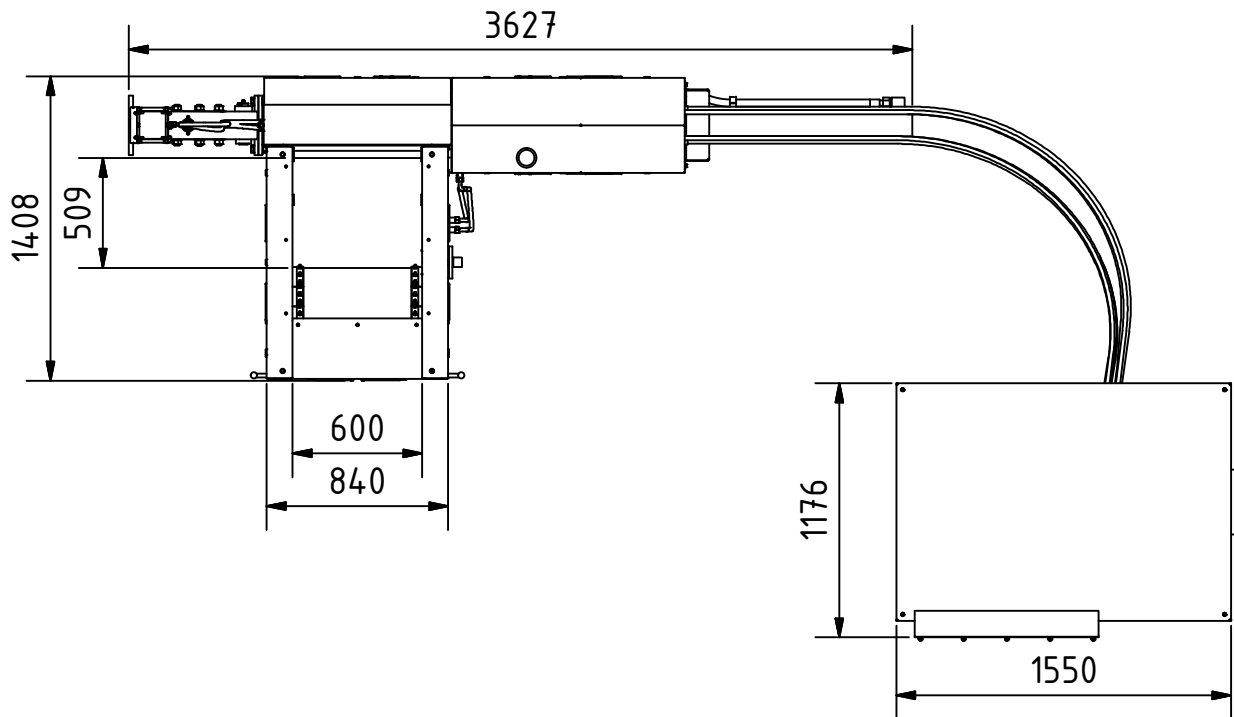


Abbildung ohne Trichter  
illustration without hopper

Alle Abmessungen in mm  
All dimensions in mm

Maß- und Konstruktionsänderungen behalten wir uns vor.  
We reserve the right to make dimensional and design changes.

## Brikketierpresse BrikPress 080

### Briquetting press BrikPress 080

Bestellnummer: Order number:	V609P001
Elektroanschluss: Power supply:	400 V 50 Hz 32 A
Elektrische Leistung: Electrical Power:	10 kW
Schutzart: Protection class:	IP54
Presskraft: Pressing force:	250 kN
Maschinengewicht: Weight of the machine:	ca. 3500 kg
Transportabmessungen (lxbxh): Transport dimensions (lxwxh):	Packstück 1 / Package 1 1580 x 1195 x 2320 mm Packstück 2 / Package 2 1130 x 995 x 1690 mm Packstück 3 / Package 3 3630 x 930 x 1970 mm
Einfüllöffnung ohne Trichter (lxb): Filling opening without hopper (lxw):	700 x 600 mm
Stundenleistung*: Capacity per hour*:	auf Anfrage on request
Brikkettdichte*: Density of briquettes*:	auf Anfrage on request
Brikkettabmessungen*: Dimensions of briquettes*:	Ca. 84 x 92 mm
Bemerkung: Comment:	Trichter auf Anfrage Hopper on request

\* Die Stundenleistung, die Brikketmaße und -dichte sind circa maß- und materialabhängig. Andere Materialien bitte auf Anfrage.  
The hourly output, the briquette size and briquette density are approximate data and depending on the material. Other Materials on request.

Maß- und Konstruktionsänderungen behalten wir uns vor.  
We reserve the right to make dimensional and design changes.